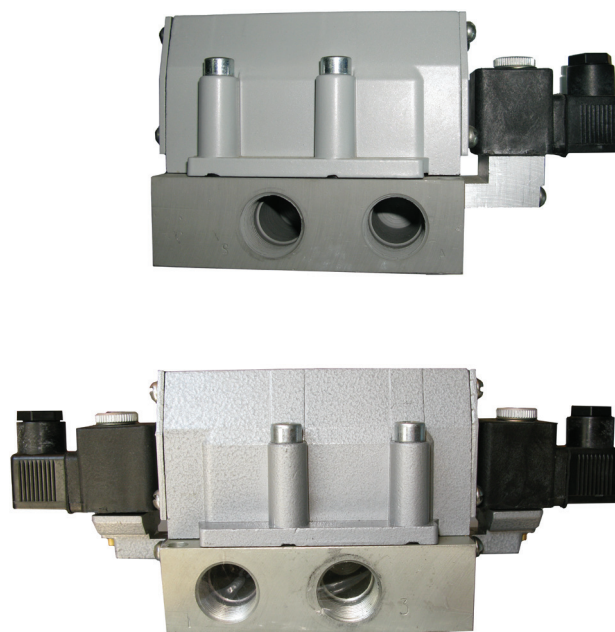


# Пневмораспределители четырехлинейные 4PM

Пневмораспределители применяются в пневматических системах для распределения потоков сжатого воздуха, работают на сжатом воздухе, очищенном не грубее 10 класса загрязненности по ГОСТ 17433 и содержащем распыленное масло вязкостью 10–35 мм<sup>2</sup>/с при температуре 50°С с концентрацией из расчета 1–2 капли на 1м<sup>3</sup> воздуха, приведенных к нормальным условиям (температура 20°С, давление 101325 Па). Пневмораспределители имеют размеры стыковой поверхности монтажных плит соответствующие ISO 5599-1



Способ присоединения пневмолиний, монтажные размеры;  
74—плита для трубного монтажа, отверстия сбоку, К3/4";  
84—плита для стыкового монтажа, отверстия снизу

Пневмосхема (см. таблицу 1)

4PM XXX XX 0 1 XXXX X X

Условное обозначение изделия

0—без индикации управляющего сигнала

Способ присоединения к электросети:  
1—через разъем

Род, частота, номинальное напряжение электрического тока:  
А—переменный ток 50 Гц (24, 42, 110, 220, 36\* В);  
Б—переменный ток 60 Гц (24, 42, 110, 220, 36\* В);  
Д—постоянный ток (12, 24, 48, 110 В)

Категория размещения

Вид климатического исполнения

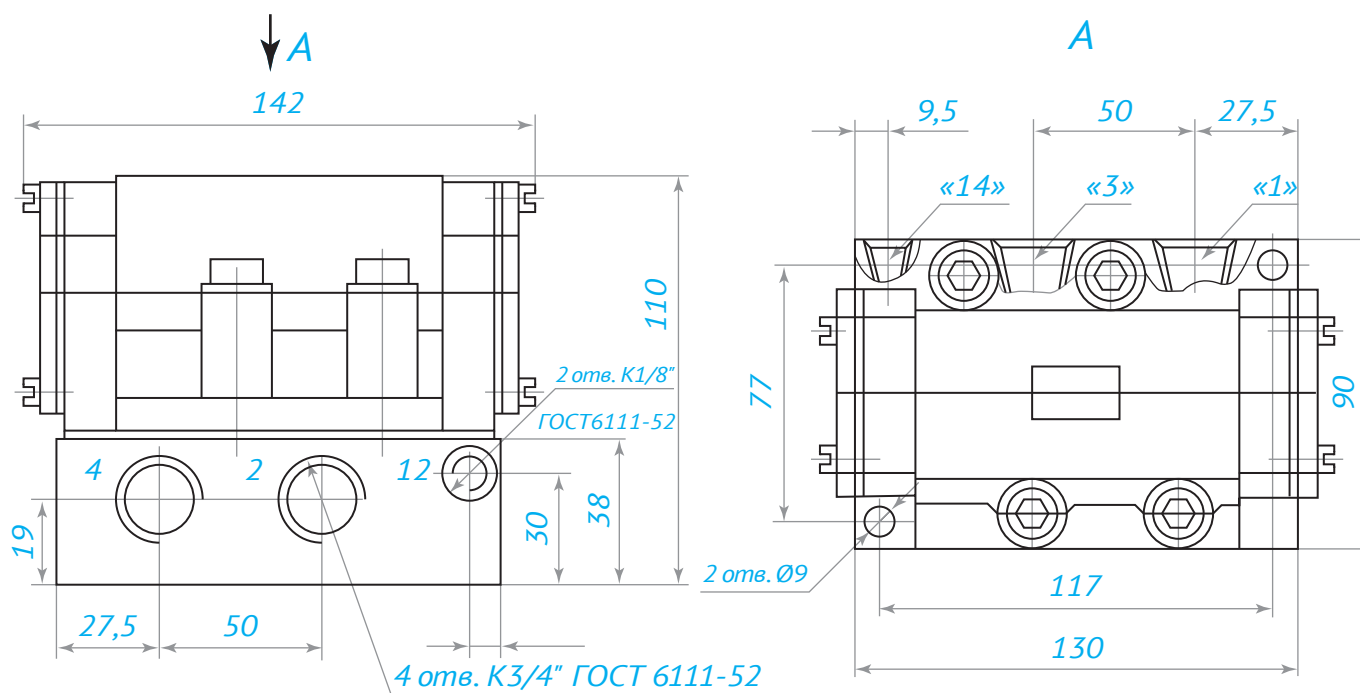
\*Примечание: распределители с напряжением 36 В изготавливаются по специальному заказу.

Таблица 1

Типы распределителей	Условное обозначение пневмосхем	Данные
		Исполнение распределителей
4PM.211	211	Двухпозиционный с односторонним пневматическим управлением и пневматическим возвратом
4PM.212	212	Двухпозиционный с двухсторонним пневмоуправлением
4PM.231	231	Двухпозиционный с односторонним электропневмоуправлением ручным дублированием и пневматическим возвратом
4PM.232	232	Двухпозиционный с двухсторонним электропневмоуправлением ручным дублированием

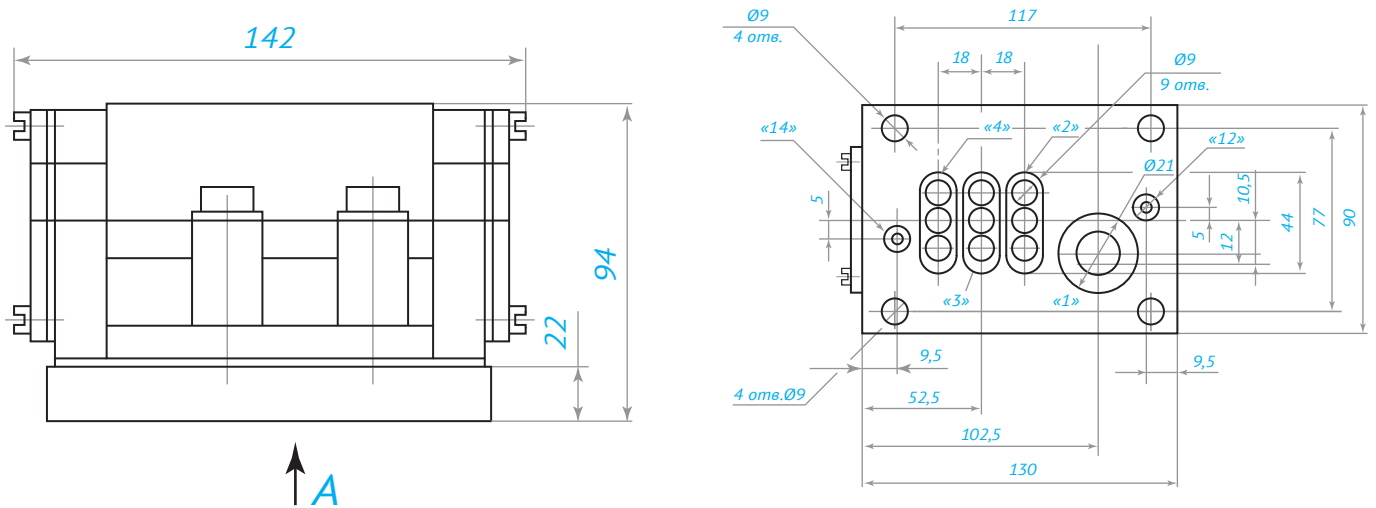
Параметры	Данные
	XXX-74 XXX-84
Условный проход	20
Номинальное давление, МПа	0,63
Электрическое напряжение*, В:	
– постоянного тока	12, 24, 48, 110
– переменного тока, частотой 50 Гц	24, 42, 36, 110, 220
– переменного тока, частотой 60 Гц	24, 42, 36, 110, 220
Мощность электромагнита*, не более:	
– постоянного тока, Вт	8
– переменного тока, частотой 50 Гц, ВхА	10
– переменного тока, частотой 60 Гц, ВхА	13
Пропускная способность, Кв, м³/час, не менее:	
– двухпозиционных	5,0
Время срабатывания при давлении 0,4 МПа, с, не более:	0,1
Максимальное число срабатываний, мин <sup>-1</sup>	250
Общая утечка воздуха из-под золотника, см³/мин, не более	500
Средняя наработка до отказа, циклов, не менее	1 x 10 <sup>6</sup>

## Распределители 211-74 ... 212-74- ...



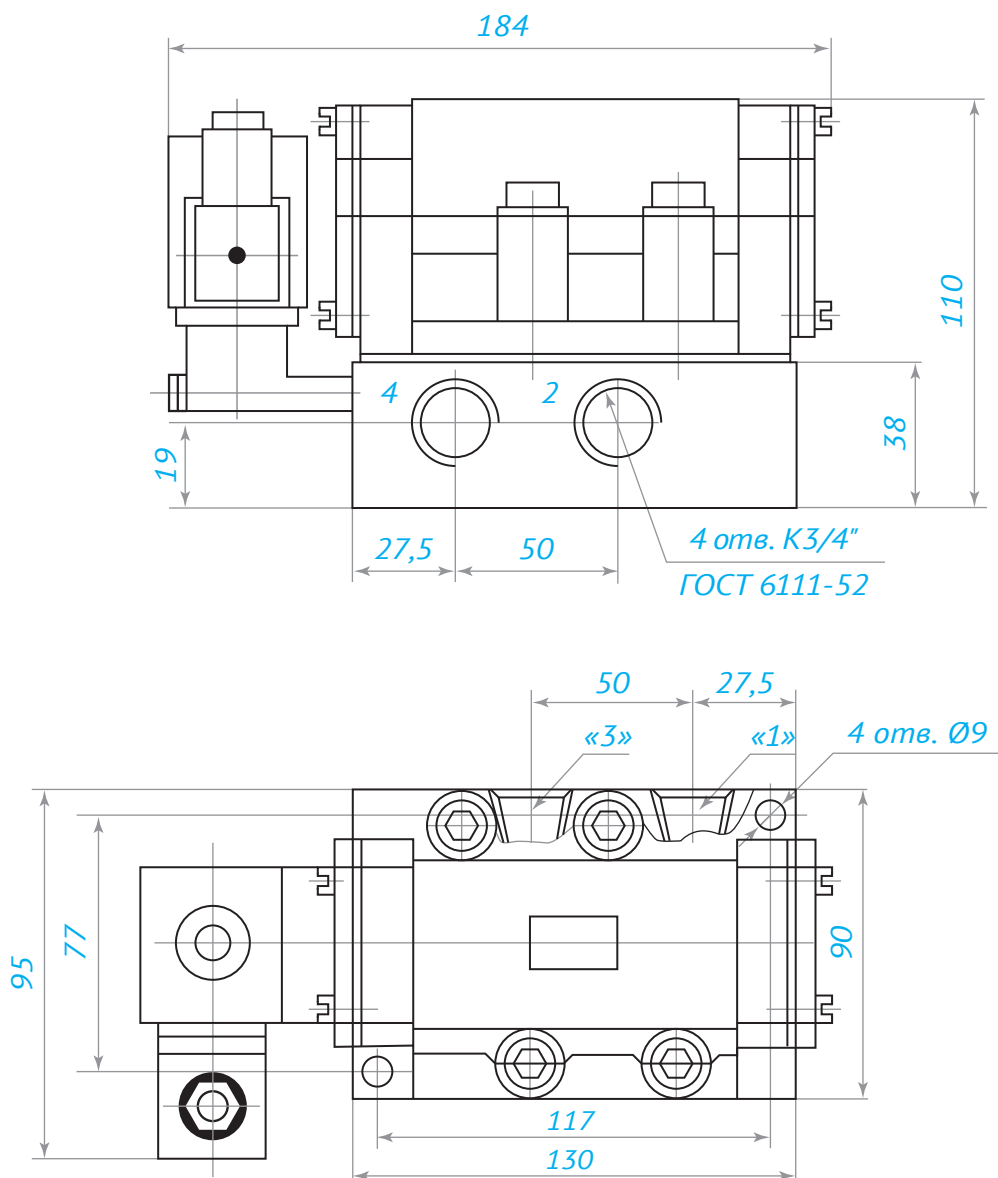
Примечание: в распределителе 211-74... отв. «12» отсутствует

## Распределители 211-84 ... 212-84- ...

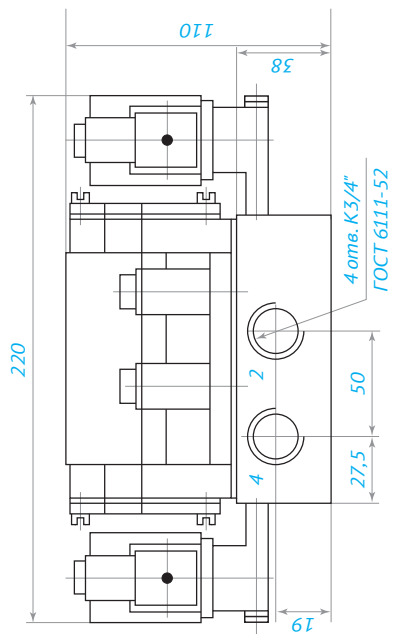


Примечание: в распределителе 211-84... отв. «12» отсутствует

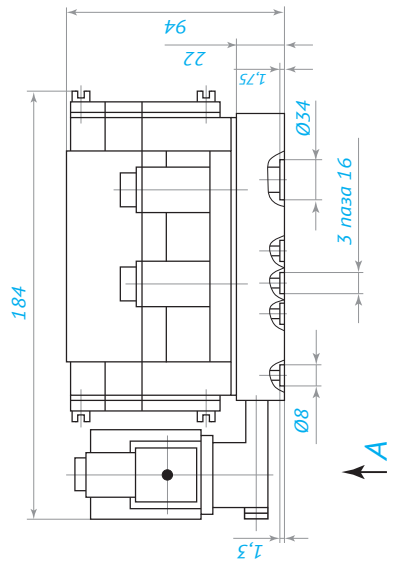
## Распределитель 231-74- ...



88 Распределитель 232-74- ...



Распределитель 231-84- ...



Распределитель 232-84- ...

